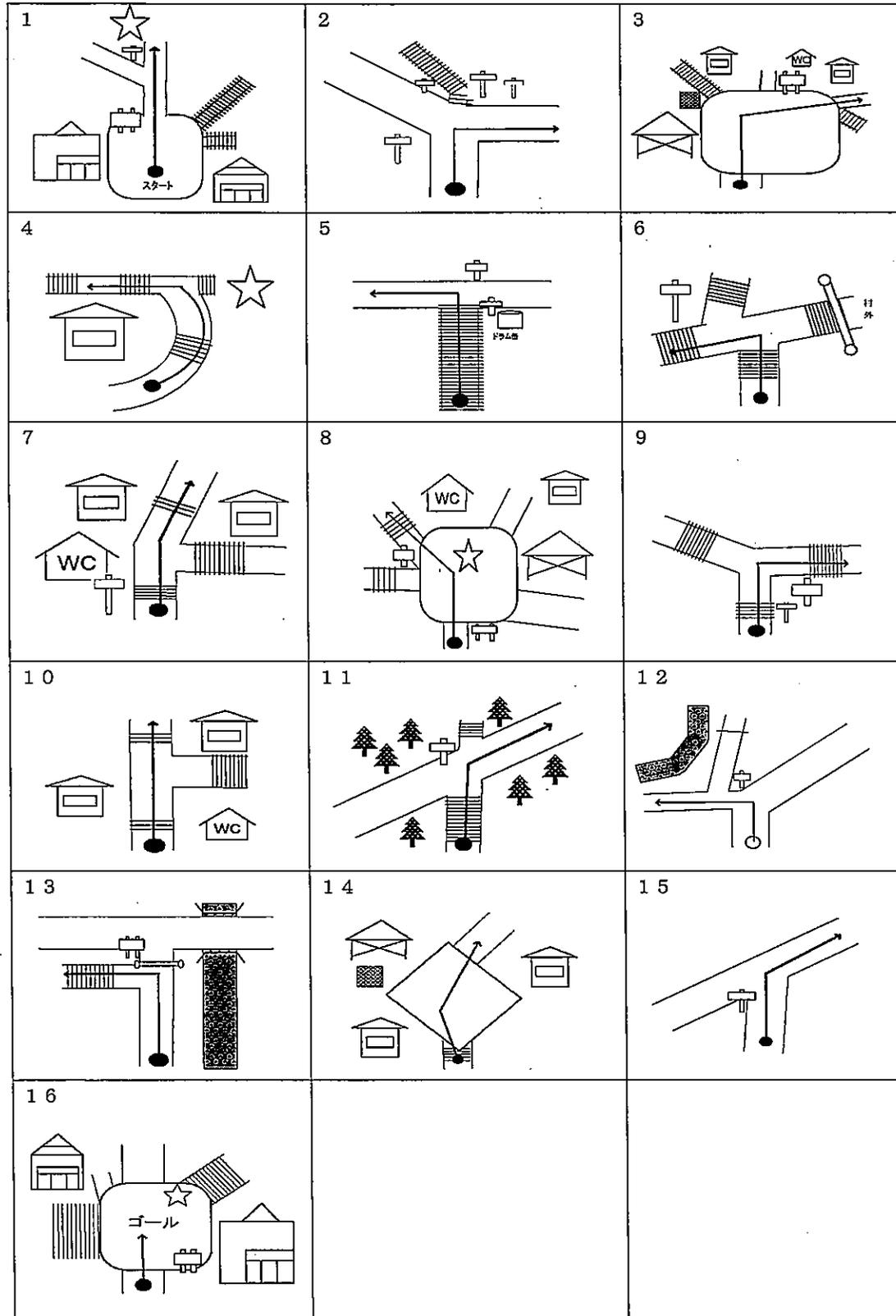
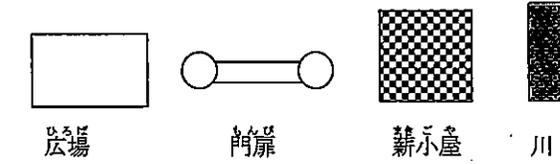
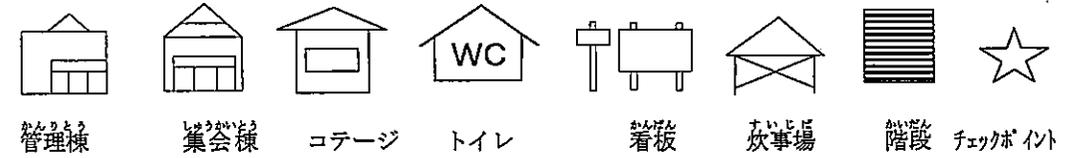


ウォークラリー 村内コース



<記号>



スタート	時	分
ゴール	時	分
所要時間	分	

コマ地図の見方および注意事項

- ・ コマ地図には、道の分岐点が表示されています
- ・ ●が現在地です
- ・ 矢印が進行方向です
- ・ 地図上の方位、距離はコマ地図によって異なります
- ・ 次のコマ地図まで、10分以上かかることはありません
- ・ ラリー中は、走らないようにしましょう

コマ地図 番号	問 問題	かい 回	とう 答
1	分かれ道の真ん中にベンチがあります。このベンチに名前をつけてください。		
4	ここからのながめはどうか？ 階段の下に見える大きな建物の上にある、とがった金属の棒は、荷のためにある物でしょうか？		
8	広いところに出てきたぞ！ この広場は、荷という名前でしょうか？		
16	ゴール先の駐車場の入口に大きな木があるぞ！ この木は、荷という木かな？ ヒント：ゴールの広場に同じような木が...		
16	最後に記憶力のチェックをしてみよう。さて、スタートからゴールまで、どの道を通ってきたかわかるかな？ 地図に歩いてきたところを書いてみよう！		

# ウォークラリー村内コース

16

最後に記憶力のチェックをしてみよう。さて、スタートからゴールまで、どの道を通ってきたかわかるかな？  
地図に歩いてきたところを書いてみよう！

